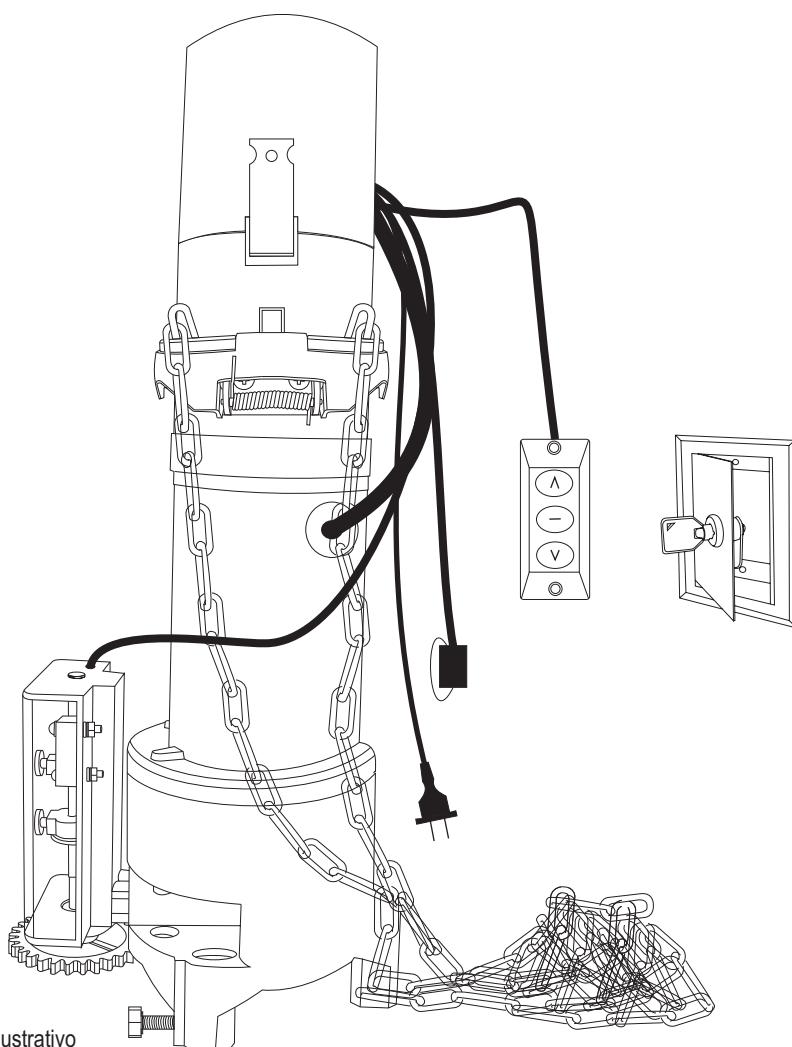


MANUAL DE UTILIZAÇÃO DOS AUTOMATIZADORES

LINHA "AC"



Desenho ilustrativo

CERTIFICAÇÃO

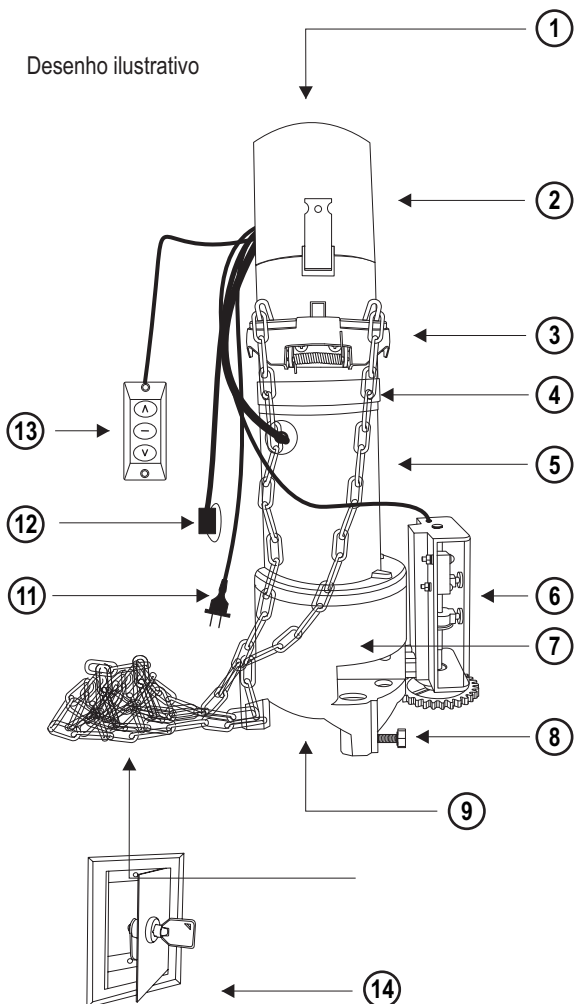


Certificado No.: 117 06 Q1 0246 ROS (Rev. 1)
ISO 9001:2000

AUTOMATIZADORES

LINHA "AC"

COMPONENTES



1 - **AUTOMATIZADOR:** A sua utilização é exclusiva para portas de enrolar. Contém várias capacidades e tamanhos. Verifique sempre o peso da porta e dimensione corretamente o Automatizador a ser utilizado na porta.

2 - **CENTRAL DE COMANDO:** Local onde estão os componentes elétricos para acionamento do Automatizador (relés, capacitores e chicotes para acessórios etc).

3 - **FREIO:** A liberação é realizada quando o Automatizador está em funcionamento. Enquanto o Automatizador está desligado o freio está travado.

4 - **INVERSÃO DE LADO:** Deve ser utilizado na inversão do lado do automatizador na instalação, afrouxe os parafusos e rotacione em 180° a parte superior do automatizador, logo em seguida reaperte os parafusos. **Esse procedimento deve ser realizado para que a corrente do acionamento manual (10) fique na posição correta.**

5 - **MOTOR ELÉTRICO:** Contém sistema de controle de temperatura para segurança. (O termostato é acionado quando o MOTOR ELÉTRICO aquece atingindo 130°C e desliga o Automatizador automaticamente para não causar danos ao equipamento). Nesse caso é necessário um tempo para o resfriamento do MOTOR ELÉTRICO. Em torno de 70°C, volta a funcionar.

6 - **LIMITADOR DE ABERTURA E FECHAMENTO (FIM DE CURSO):** Com um parafuso de rosca sem fim que desloca as os limitadores que ao encostarem a nas microswitches, que determinam o limite de parada na abertura e fechamento da porta. (Sistema de segurança com 4 micro-switches)

7 - **REDUTOR:** A força do motor elétrico são repassados para o redutor, onde contém um conjunto de engrenagens que são lubrificadas por graxa especial e suportam altas temperaturas.

8 - **PARAFUSOS ESTICADORES DA CORRENTE DE TRANSMISSÃO:** Ao instalar o Automizador, é necessário que a CORRENTE DE TRANSMISSÃO esteja ligeiramente esticada com uma leve folga. Esses parafusos movem o Automatizador para frente ou para trás, possibilitando a regulagem da CORRENTE DE TRANSMISSÃO.

9 - **ACOPLAGEM :** Com o sistema de acoplagem rápida fica muito mais fácil e rápido de instalar o Automatizador, pois a ENGRENAGEM e a CORRENTE DE TRANSMISSÃO já estão fixas na chapa e com os parafusos do Automatizador já posicionados e fixos.

10 - **ACIONAMENTO MANUAL:** Com uma talha para acionamento manual localizada no corpo do automatizador (CORRENTE METALICA) que poderá ser utilizada em situações de emergência como falta de energia ou pane elétrica possibilitando a abertura ou fechamento da porta.

11 - **ALIMENTAÇÃO ELÉTRICA:** Verifique a indicação de voltagem e outras informações na caixa e etiqueta do Automatizador antes de ligar o equipamento.

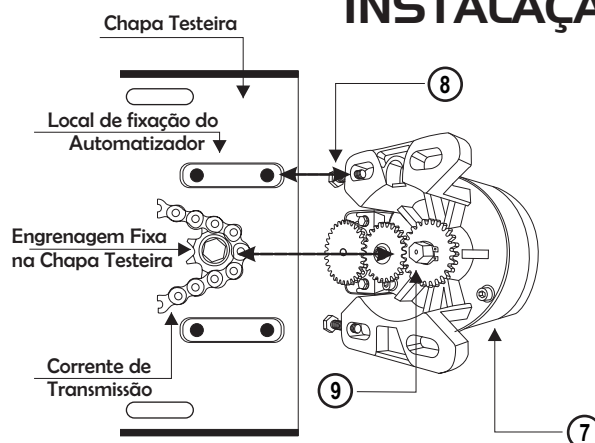
12 - **PLUG PARA LIGAR O KIT CONTROLE SEM FIO:** Possibilita a ligação da central (receptora) do controle sem fio. (indicamos que utilize o kit controle do mesmo fabricante do Automatizador)

OBS. Caso não tenha Kit controle, manter sempre a tampa do plug acoplada ao chicote. (Se a tampa estiver desacoplada o Automatizado não Funcionará)

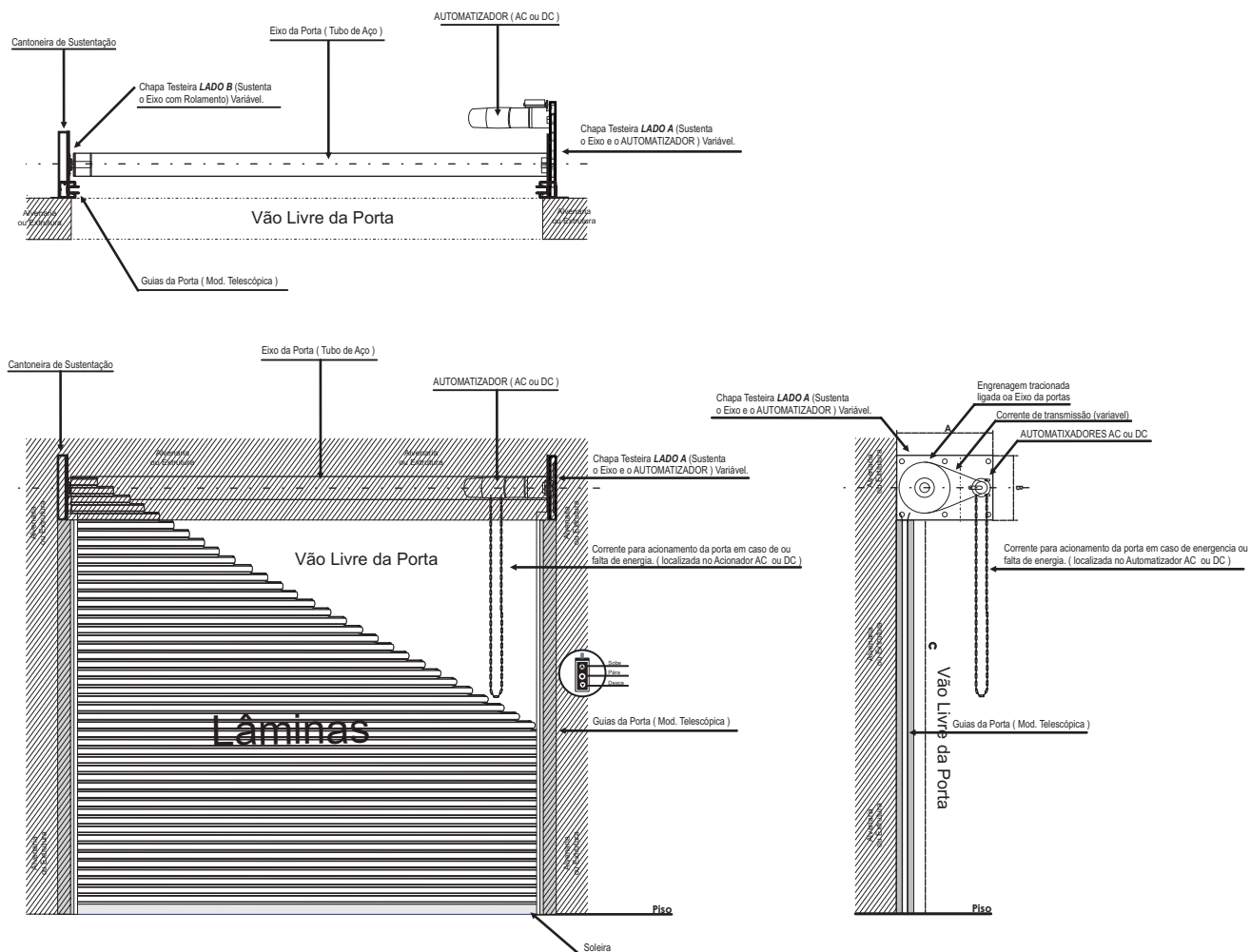
13 - **BOTOEIRA PARA ACIONAMENTO:** Com três botões de comando com desenhos indicativos para acionamento da porta, **subida, parada e decida.** (A porta pode ser parada em qualquer ponto não importando se está descendo ou subindo, tendo total liberdade de acionamento..

14 - **CAIXA DE PROTEÇÃO PARA BOTOEIRA:** Em aço com acabamento em INOX é chumbada na alvenaria, possui uma chave para a proteção contra acionamentos indevidos.

INSTALAÇÃO



DESENHOS EXPLICATIVOS



INFORMAÇÕES TÉCNICAS

MODELO	VOLTAGEM	HP	WATTS	CARGA MÁXIMA	ALTURA MÁXIMA	DIÂMETRO INTERNO DO EIXO
AC 200	220 V	1/4 HP	150 W	180 Kg	3,5 MT	4" / 101,6mm
AC 300	220 V	1/3 HP	250 W	270 Kg	5 MT	4" / 101,6mm
AC 400	220 V	1/2 HP	370 W	360 Kg	5,5 MT	5" / 127mm
AC 500	220 V	1/2 HP	370 W	450 Kg	6 MT	5" / 127mm
AC 600	220 V	1/2 HP	370 W	540 Kg	6,5 MT	5" / 127mm
AC 700	220 V	1/2 HP	370 W	630 Kg	7 MT	6" / 127mm
AC 800	220 V	5/8 HP	400 W	720 Kg	7 MT	8" / 152,4mm
AC 1000	220 V	5/8 HP	400 W	900 Kg	8 MT	8" / 152,4mm
AC 1300	220 V 3F	17/16 HP	800 W	1170 Kg	9 MT	8" / 203,2mm
AC 1500	220 V 3F	17/16 HP	800 W	1350 Kg	9 MT	8" / 203,2mm

ATENÇÃO: A tabela citada acima está trabalhando com sobra de 10% na carga para maior durabilidade do equipamento e seus componentes.

TERMO DE GARANTIA

GARANTIA:

A garantia consiste no reparo e substituição de peças ou acessórios fornecidos, desde que reconhecidos os defeitos na fabricação pelos nossos técnicos.

Portanto, a contar da data de compra do produto já vigora a garantia de 2 (dois) anos para o AUTOMATIZADOR e 1 (um) ano para CENTRAL DE COMANDO, KIT CONTROLE SEM FIO E COMPONENTES ELÉTRONICOS.

A garantia não se aplica a consumidores finais, somente a empresas que consomem tais produtos.

(Quais quer problemas que ocorra com o equipamento fornecido, entre em contato diretamente com a empresa lhe forneceu)

PERDA DA GARANTIA:

- 1 - Quando removido os lacres de garantia, ou constatado alterações/consertos realizados por técnicos não autorizados.
- 2 - Danos causados por intempéries (ações climáticas nocivas), descarga elétrica (raios), maresia ou água no sistema eletrônico/mecânico e etc.
- 3 - Acidentes involuntários, choque de veículo, incêndio, arrombamento, estragos realizados por terceiros.
- 4 - Instalação de acessórios não fornecidos/incompatíveis com o equipamento.
- 5 - Corrosão por produtos de químicos, ácidos, detergentes, solventes e etc.
- 6 - Montagem ou utilização fora da especificação do fabricante.
- 7 - Quando detectado uso excessivo no numero aberturas diárias (equipamento indicado para 4 acionamento diários)

- A substituição de peças ou consertos de nossos produtos no período de garantia não prorroga o prazo da mesma.

ATENÇÃO QUALQUER ALTERAÇÃO NO FUNCIONAMENTO DA PORTA ENTRE EM CONTATO COM A EMPRESA QUE FORNECEU A PORTA



ATENÇÃO VERIFIQUE ANTES DE INSTALAR

Verifique se a porta está fixada correta em PRUMO e NÍVEL.

Antes de instalar o Automatizador verifique se não a nada obstruindo o funcionamento da porta ou seu trajeto na abertura ou fechamento causando danos ao equipamento.

Após instalar o Automatizador verifique a folga da corrente de transmissão está correta, e verifique todos os parafusos.

Verifique a tensão elétrica se está de acordo com a especificação do Automatizador
Instale sempre o Automatizador em local coberto, seco e arejado.

NÃO REMOVA ETIQUETAS !! A REMOÇÃO OCASIONA NA PERCA DA GARANTIA.

GARANTIA / ASSISTÊNCIA SEMPRE PROCURE EMPRESA RESPONSÁVEL PELA VENDA E INSTALAÇÃO DA PORTA.

www.newautomatizadores.com.br